

U-Prox SE mini

УНИВЕРСАЛЬНЫЙ МИНИАТЮРНЫЙ СЧИТЫВАТЕЛЬ

U-Prox SmartLine
СЧИТЫВАТЕЛИ НОВОГО ПОКОЛЕНИЯ

- идентификация со смартфона
- NFC и радиointерфейс 2.4 ГГц
- регулируемая дальность работы по 2.4 ГГц радиointерфейсу (0,1 - 15 м)
- Mifare Plus SL1/SL3 и обычные Mifare
- идентификаторы 125 кГц различных производителей
- конфигурация со смартфона
- работа с любой системой контроля доступа
- сочетание удобства и безопасности
- простой и удобный монтаж
- степень защиты IP65



Программируемый универсальный считыватель мобильных и бесконтактных идентификаторов серии SmartLine второго поколения (SE) в комплексе с приложением U-Prox Mobile ID и мобильными идентификаторами U-Prox ID позволит любой системе контроля доступа использовать смартфоны в качестве учетных данных систем доступа.

U-Prox ID

Цифровой персональный идентификатор. Обрабатывается и хранится в смартфоне пользователя с помощью приложения U-Prox Mobile ID. Посредством NFC и радиointерфейса 2.4 ГГц может быть передан между считывателем и смартфоном.

NFC

Дальность взаимодействия 2-5 см. Рекомендовано для двусторонних точек прохода и турникетов.

Радиointерфейс 2.4 ГГц

Три режима работы:

- "Дверь-Proximity" – дальность 10-20 см, считыватель активируется с помощью датчика близости. Рекомендовано для двусторонних точек прохода и турникетов;
- "Дверь" - дальность взаимодействия до 60 см;
- "Шлагбаум" - регулируемая дальность, от 1 до 15 м.

Mifare® и Mifare® Plus

Работа с идентификаторами ISO14443A, поддержка режимов SL1 и SL3 для Mifare® Plus. Дальность чтения - до 5 см.

Чтение шифрованных идентификаторов с пользовательским номером карты со статическим и диверсифицированным ключом шифрования. Пять профилей шифрования, используемых одновременно.

Идентификаторы 125 кГц

Поддержка 125 кГц карт Em-Marine и других производителей.

Простое подключение

Считыватель может быть подключен в существующие или новые системы доступа, он поддерживает интерфейсы OSDP, Wiegand 26, 32, 34, 37, 40, 42, 56, 58, 64, 80 бит, Wiegand auto и TouchMemory.

Интеграция

Для интеграции с различными системами могут быть использованы протоколы RS-232 или OSDP.

Шифрованный протокол OSDP обеспечивает безопасное управление всеми параметрами считывателя.

Мобильные приложения

Бесплатное мобильное приложение U-Prox Mobile ID предназначено для получения, хранения и передачи мобильного идентификатора U-Prox ID между считывателем и смартфоном.



С помощью бесплатного мобильного приложения U-Prox Config выполняется полная настройка считывателя - начиная от индикации и заканчивая режимами шифрования.



Считыватель поставляется без заданного инженерного пароля для входа в режим программирования. Чтобы подключиться и (пере)установить пароль – замкните выводы D0 (зеленый) и D1 (белый) между собой и подайте питание.

Внимание !!! Обновление прошивки считывателя возможно только с помощью Android смартфона с поддержкой NFC.

Комплектность

1. Считыватель – 1 шт.
2. Паспорт с инструкцией по установке.
3. Саморез – 2 шт.
4. Дюбель – 2 шт.
5. Индивидуальная упаковка.

Характеристики

Дальность чтения	NFC, карты Mifare и карты 125 кГц - до 5 см, радиointерфейс 2.4 ГГц - регулируемая 10 см - 15 м
Мобильная идентификация	радиointерфейс 2.4 ГГц
Mifare®, 13,56 МГц	ISO14443A: Mifare®Standard, Mifare®Hi-Memory, Mifare®Ultralight, Mifare®Classic 1K/4K, Mifare®Classic 7UID, Mifare® Plus S 2K, Mifare® Plus S 4K, Mifare® Plus SE 1K, Mifare® Plus X 2K, Mifare® Plus X 4K, Mifare® Plus EV1 2K, Mifare® Plus EV1 4K, Mifare® DESfire, Mifare® DESfire EV1, Mifare® DESfire EV2
NFC, 13,56 МГц	ISO 14443/15693
Карты 125 кГц	ASK и FSK
Материал корпуса	пластик ABS
Цвет	черный, светло-серый
Размеры	45 x 80 x 12,5 мм
Вес	70 г
Климатическое исполнение	IP65, -40°C ... +60°C
Источник питания	+9...+15 В постоянного тока, потребление - не более 80 мА Максимально допустимый размах пульсаций напряжения питания не более 500мВ
Интерфейсы	OSDP, Wiegand 26, 32, 34, 37, 40, 42, 56, 58, 64, 80 бит, Wiegand auto, RS-232 и TouchMemory
Подключение	8-жильный цветной кабель, максимальная дальность - до 150 м для интерфейса Wiegand, до 30 м для интерфейса TouchMemory, до 1000 м для интерфейса OSDP

Подключение

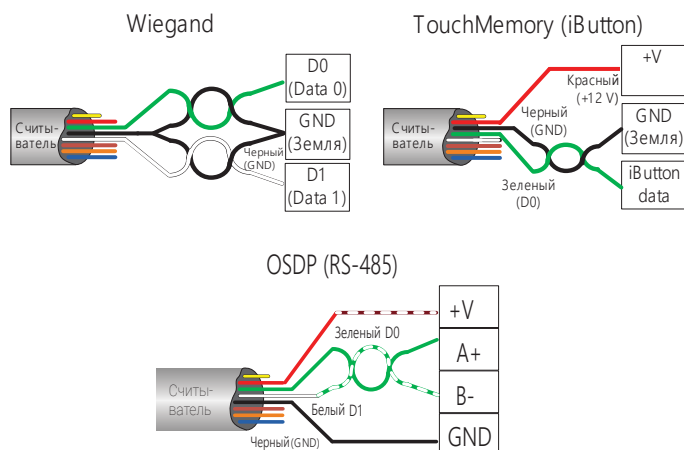
Назначение выводов считывателя приведено в таблице. Рекомендуемый тип кабеля между считывателем и контроллером - многожильный сигнальный кабель с сечением каждого провода 0,22 мм².

Цвет	Wiegand	RS232	TouchMemory	OSDP
Зеленый	Data0 (WD0)	Rx	iButton	A+
Белый	Data1 (WD1)	Tx		B-
Красный	+V 12В, постоянного тока			
Черный	GND			
Коричневый	Red Led		Red Led	
Оранжевый	Green Led		Green Led	
Синий	Beep		Beep	
Желтый	Hold/Sync	Hold/Sync	Hold/Sync	

При замыкании желтого провода (Hold/Sync) на черный (GND), считыватель переходит в режим блокировки и не выполняет чтение идентификаторов.

Подача внешнего напряжения на вывод блокировки не допускается!

Подсоединение считывателя с использованием витой пары



Свидетельство о приемке

Считыватель U-Prox SE mini, заводской номер
соответствует ETSI EN 300 330-2 V1.5.1 (2010-02); ДСТУ ІЕС60839-1-3-2001; ДСТУ EN 50385:2007
и признан годным к эксплуатации.

Дата выпуска " ____ " _____ 20 __ г.

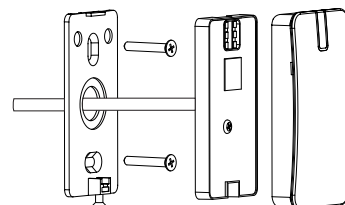
Дата продажи " ____ " _____ 20 __ г.

Штамп ОТК

Монтаж

Считыватель устанавливается так, чтобы всем пользователям было удобно подносить к нему карточку. Не рекомендуется устанавливать считыватель на металлическую поверхность и располагать считыватели на расстоянии менее 20 см друг от друга.

Допускается установка двух считывателей на расстоянии 10-15 см при соединении их желтых проводов Hold/Sync. При этом выполняется синхронизация работы считывателей, они работают поочередно.



0. Для подключения кабеля под корпусом считывателя необходимо предусмотреть наличие небольшого углубления или отверстия диаметром 14мм.

1. Ослабьте винт в нижней части считывателя.
2. Снимите верхнюю крышку, отсоедините заднюю пластину.
3. Используя заднюю пластину считывателя как шаблон, разметьте и просверлите по месту отверстия диаметром 5 мм и глубиной 30 мм.
4. Пропустите кабель в центральное отверстие, закрепите заднюю пластину с помощью прилагаемых пластиковых дюбелей и шурупов.
5. Подключите считыватель к предварительно заложеному кабелю, соединяющему его с контроллером.
6. Вставьте считыватель в заднюю пластину, наденьте верхнюю крышку и зафиксируйте винтом.

Гарантийные обязательства

Изготовитель гарантирует соответствие считывателя U-Prox SE mini требованиям технических условий ETSI EN300 330-2 V1.5.1 (2010-02); ДСТУ ІЕС60839-1-3-2001; ДСТУ EN 50385:2007 в течение гарантийного срока хранения и гарантийного срока эксплуатации при выполнении условий транспортировки, хранения и эксплуатации, установленных техническими условиями.

Гарантийный срок хранения – 6 месяцев со дня изготовления. Гарантийный срок эксплуатации – 18 месяцев с момента продажи.

При выявлении дефекта, возникшего по вине изготовителя, устранение обеспечивается заводом-изготовителем в течение 14 дней с момента поступления сообщения.

В случае проведения пуско-наладочных или ремонтных работ организацией, не имеющей полномочий изготовителя на проведение этих работ, потребитель лишается гарантийного обслуживания.

По вопросам гарантийного обслуживания обращаться по адресу: